

● 小型エレベータで搬入可能な **コンパクトモデル**

● **長寿命が特長**の真空式構造

● 熱交換器は腐食に強い **ステンレス製**



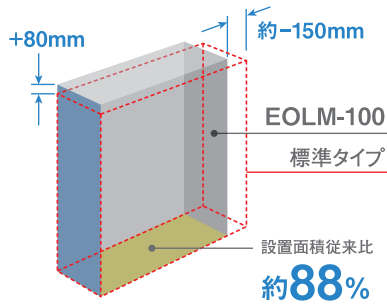
**VACOTIN**  
HEATER

真空式温水発生機

EOLM-100 **ガス焚**

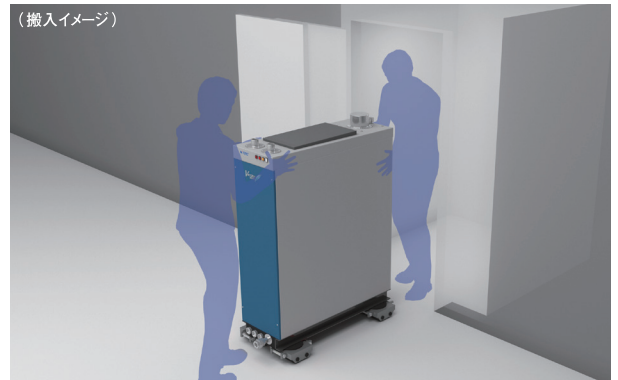
## 1 標準タイプと比べコンパクト

標準タイプ(EOL-100)に比べ、奥行きが約150mm小さくなりました。設置面積比では約88%とコンパクトになりました。



## 2 小型エレベータでの搬入が可能

定員9人以上のエレベータで搬入が可能です。



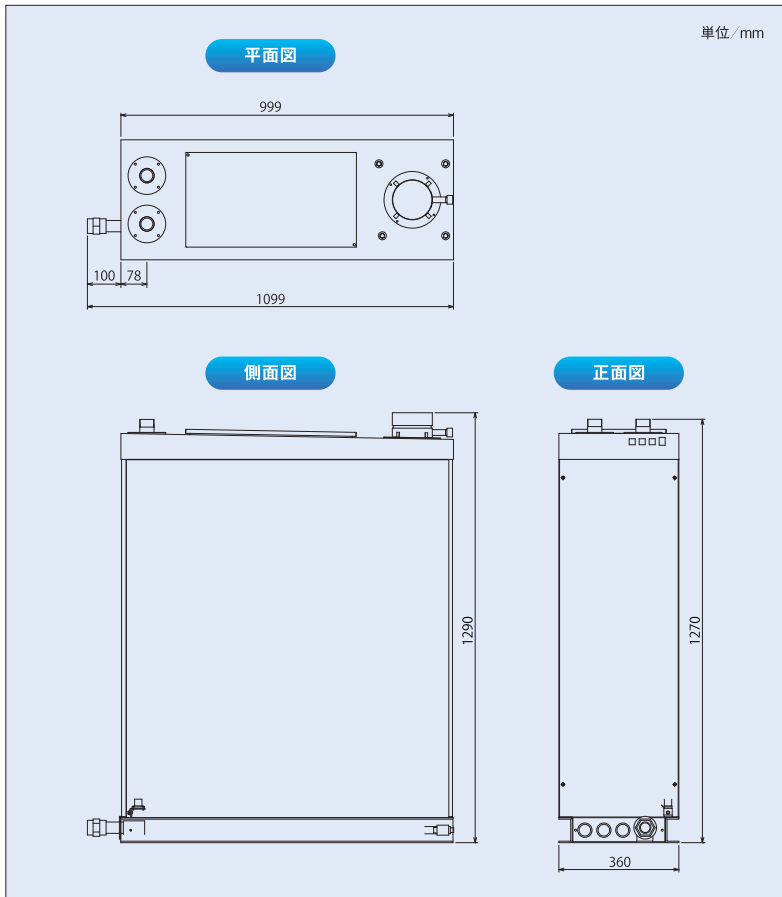
## 3 安全性が高く、しかも長寿命

缶体内は真空構造であるため空気がなく、かつ完全に外気と遮断、密閉されており、腐食や空焚きの恐れがなく安全で長寿命です。また「ボイラー及び圧力容器安全規則」の適用を受けません。

## 4 熱交換器にSUS444を採用

熱交換器にSUS444を採用し、銅製熱交換器を使用した給湯機と比べて幅広い水質に対応できます。(パコティンヒーター熱交換器の水質基準による)

### ■外形寸法図



### ■仕様表

要目	型式	EOLM-100GN	EOLM-100GP
缶体出力	kW	116	
最大連続出力	kW	116	
温 水	入口温度(暖房/給湯)	40/10	
	出口温度(暖房/給湯)	60/50	
	給湯量 暖房	5,000 L/h	
	給湯量 給湯	2,500 L/h	
出入口管径(オネジ)	A	32	
熱交換器保有水量	L	2.1	
熱交換器 材質/構造	SUS444/多管U字形フランジ式熱交換器		
最高使用圧力	MPa	0.98	
伝熱面積	m <sup>2</sup>	2.2	
熱効率	%	90	
最大燃焼量(入力)	kW	129	
燃料消費量	13A	11.5 m <sup>3</sup> (N)/h	-
	プロパン	-	5.0 m <sup>3</sup> (N)/h
		-	10.0 kg/h
接続管口径	A	25(ユニオン)	
燃焼方式		先混合燃焼方式	
点火方式	A	電子イグナイターによる直接点火方式	
燃焼検知方式		火炎検出器(フレームロード)	
電源		単相 100V 50/60Hz	
設備電力	kW	0.3	
制御方式		ON-OFF制御	
製品質量(熱媒水含む)	kg	270	
熱媒水量	L	26	
排ガス出口	φmm	内径119.4/外径120	

- パコティンヒーター(真空式温水発生機)は、労働安全衛生規則による「ボイラー及び圧力容器安全規則」の適用を受けません。
- 熱効率は、JIS B 8222-1993の熱損失法により算出しています。  
・誤差として、以下の許容値を持つものとします。  
熱効率の誤差:±1% 燃焼量の誤差:3.5%
- 燃料消費量、最大燃焼量(入力)は低発熱量基準で算出しています。  
13A:40.6MJ/m<sup>3</sup>(N) プロパン:93.7MJ/m<sup>3</sup>(N)、46.4MJ/kg
- ガス配管はヒーター停止・運転・その他ガス設備運転時でも、供給ガス圧力が確保できるように施工してください。  
供給圧力 13A:2.0kPa プロパン:2.8kPa
- 熱交換器に水道水以外を流通する場合は、当社にお問い合わせください。
- 缶体出力、燃料消費量、消費電力は、JIS B 8417-2000及び日本暖房機器工業会の「温水発生機・温水ボイラ性能表示ガイドライン」によります。

# 株式会社 日本サーモエナジー

本社/〒108-0071 東京都港区白金台3-2-10(白金台ビル)  
TEL.(03)6408-8251 FAX.(03)6408-8278

<http://www.n-thermo.co.jp>

北海道支社 札幌支店 ☎(011)789-5281  
旭川営業所 ☎(0166)38-8160  
釧路営業所 ☎(0154)31-9211  
函館営業所 ☎(0138)87-5001  
東北支社 仙台支店 ☎(022)244-5181  
盛岡支店 ☎(019)635-3366

秋田営業所 ☎(018)887-5630  
山形営業所 ☎(023)629-7378  
郡山営業所 ☎(024)990-1852  
南関東支社 東京支店 ☎(03)6408-8260  
立川営業所 ☎(042)535-8701  
山梨営業所 ☎(055)242-2570

横浜支店 ☎(045)948-3911  
厚木営業所 ☎(046)221-1911  
千葉支店 ☎(043)235-0071  
水戸営業所 ☎(029)244-5720  
つくば営業所 ☎(029)833-6155  
北関東支社 埼玉支店 ☎(048)660-2331

宇都宮営業所 ☎(028)613-0331  
高崎支店 ☎(027)350-7230  
松本営業所 ☎(0263)48-3815  
長野営業所 ☎(026)286-0341  
新潟支店 ☎(025)283-0171  
長岡営業所 ☎(0258)20-5202

中部支社 名古屋支店 ☎(052)509-5211  
北陸支店 ☎(076)223-4001  
富山営業所 ☎(076)421-1131  
三重営業所 ☎(059)213-5980  
静岡支店 ☎(054)245-0253  
浜松営業所 ☎(053)464-0253

関西支社 大阪支店 ☎(06)6488-2233  
高松営業所 ☎(087)864-5755  
神戸支店 ☎(078)579-6150  
姫路営業所 ☎(079)281-6227  
南大阪支店 ☎(072)226-5165  
京都支店 ☎(075)935-2541

中国支社 中国支店 ☎(082)503-1606  
岡山営業所 ☎(086)800-7700  
山陰営業所 ☎(0859)34-6577  
山口営業所 ☎(083)972-2666  
九州支社 九州支店 ☎(092)711-1511  
北九州営業所 ☎(093)963-5550

大分営業所 ☎(097)554-2322  
熊本営業所 ☎(096)328-9811  
鹿児島営業所 ☎(099)255-3801

京都工場 ☎(075)935-2500  
関東工場 ☎(029)833-6110

お問い合わせは  
コールセンターまで 24時間受付  
0120-088-874